

BIODIGESTOR FORTLEV

A SOLUÇÃO IDEAL PARA O TRATAMENTO DO SEU ESGOTO DOMÉSTICO.

Soluções para o meio ambiente.





INTRODUÇÃO

Toda água utilizada nas atividades domésticas é transformada em resíduo líquido conhecido como esgoto. Atualmente, um dos maiores problemas ambientais no mundo é o lançamento indiscriminado deste esgoto doméstico diretamente na natureza, que causa dois tipos de impactos: sanitário e ambiental.

O impacto sanitário envolve os problemas de saúde causados pelas doenças propagadas quando o esgoto não é tratado adequadamente. A questão do impacto ambiental deve-se à amplitude dos danos causados à natureza quando o esgoto é lançado diretamente nos rios, lagos e nascentes ou no solo.

Sempre buscando soluções que privilegiam a sustentabilidade e a qualidade de vida, a FORTLEV desenvolveu uma Estação de Tratamento de Esgoto Domiciliar compacta, chamada de Biodigestor.

A composição do esgoto é formada basicamente por matéria orgânica, mineral, e elevada quantidade de bactérias e outros organismos. No Biodigestor, o esgoto passa por vários processos de tratamento com o objetivo de separar e reduzir a quantidade de poluentes sendo conduzido normalmente através da tubulação até o equipamento onde se processa a biodigestão anaeróbia (ausência de oxigênio), que transforma o efluente em esgoto tratado, lodo estabilizado e biogás.

O resultado de todo este processo é um efluente menos agressivo, que é devolvido ao meio ambiente.

Desta forma a FORTLEV está ajudando a preservar o equilíbrio da natureza ao evitar a contaminação de rios, lagos, córregos, águas subterrâneas e solo.

BIODIGESTOR FORTLEV

**Mais segurança,
praticidade e
durabilidade.**

O Biodigestor FORTLEV é o sistema compacto de tratamento de esgoto com a maior eficiência do mercado e atende residências com até 15 pessoas. Com fácil instalação e manutenção, a aplicação pode ser feita, também, em instalações comerciais, fazendas, sítios ou qualquer outro local com necessidade de tratamento de esgoto domiciliar, tratando de 500 à 1.500 litros de esgoto doméstico por dia.



IMPERMEÁVEL: O Esgoto em tratamento não tem contato com o solo.

PRODUTO COMPACTO: necessita de pouco espaço para instalação.

ALTA EFICIÊNCIA COMPROVADA: Até 80% de remoção de poluentes.

MAIS ECONOMIA: Não necessita de caminhão limpa-fossa.

SISTEMA 2 EM 1: Reator e Filtro anaeróbio em uma única peça.

MAIS TRATAMENTO: O Biodigestor de 1.500L possui sistema de cloração, que combate microrganismos nocivos à saúde.

PATENTE: A eficiência do tratamento de esgoto no Biodigestor é influenciada pela quantidade de elemento filtrante. A Fortlev possui maior quantidade de elemento filtrante do que os concorrentes e possui a patente disso.

CARACTERÍSTICAS

Função: O Biodigestor Fortlev é uma Estação Compacta de Tratamento de Esgoto doméstico composto por um Reator e Filtro anaeróbio unificados de fluxo ascendente. Possui vazão de operação de 500L/dia (modelo 1) ou 1.500L/dia (modelo 2), atendendo variadas situação de acordo com o tipo de aplicação (verificar a tabela 01).

Ocupantes e Tipo de Edificação	Contribuição diária de Esgoto (L/pessoa)	Nº Pessoas atendidas (500L/dia)	Nº Pessoas atendidas (1500L/dia)
Ocupantes Permanentes			
Residência de alto consumo de água	160	3	9
Residência de médio consumo de água	130	4	11
Residência de baixo consumo de água	100	5	15
Hotel (exceto lavanderia e cozinha)	100	5	15
Alojamento provisório	80	6	18
Ocupantes Temporários			
Fábrica em geral	70	7	21
Escritório	50	10	30
Edifício público ou comercial	50	10	30

Tabela 01: Quantidade de pessoas atendidas pelos Biodigestores Fortlev.

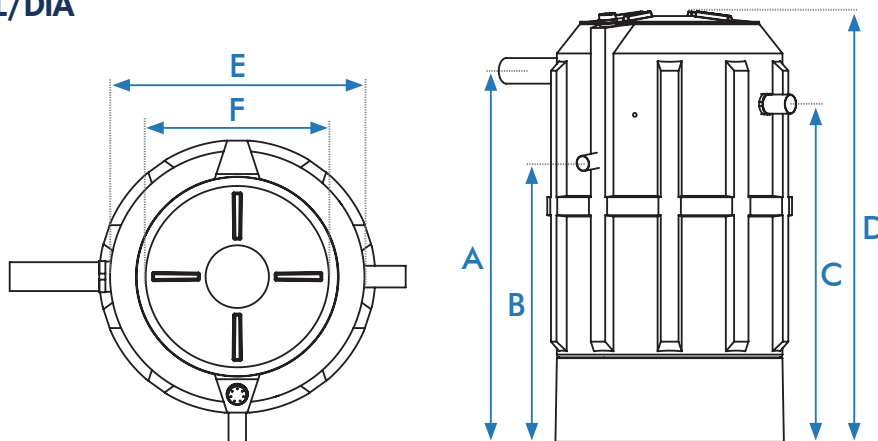
APLICAÇÕES

Residências, instalação comerciais, fazendas, sítios ou qualquer outra edificação que não tenha rede de esgoto ou que precise melhorar a eficiência dos tratamentos atuais.

MODELOS E DIMENSÕES:

- A** Altura do tubo de Entrada
- B** Altura do tubo de saída do lodo
- C** Altura do tubo de saída do efluente
- D** Altura total
- E** Diâmetro de corpo
- F** Diâmetro de tampa

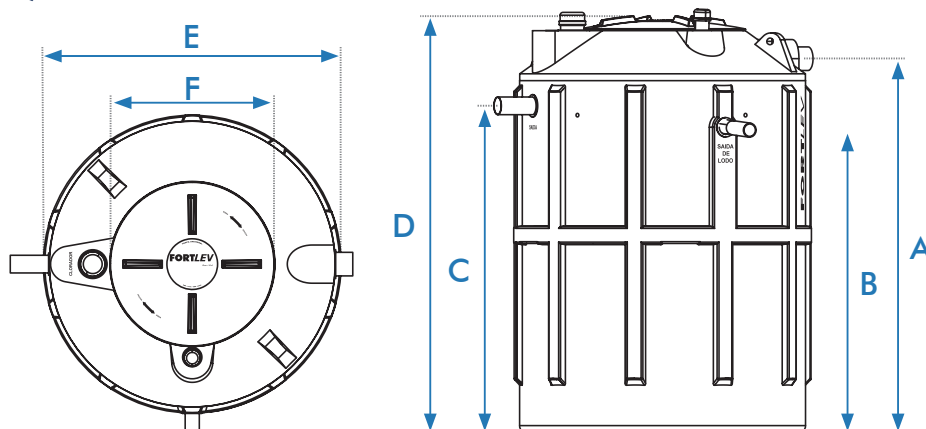
MODELO 500L/DIA



Dimensões em metros

Código	A	B	C	D	E	F
0.209.003.1	1,36	0,95	1,26	1,44	0,95	0,60

MODELO 1500L/DIA

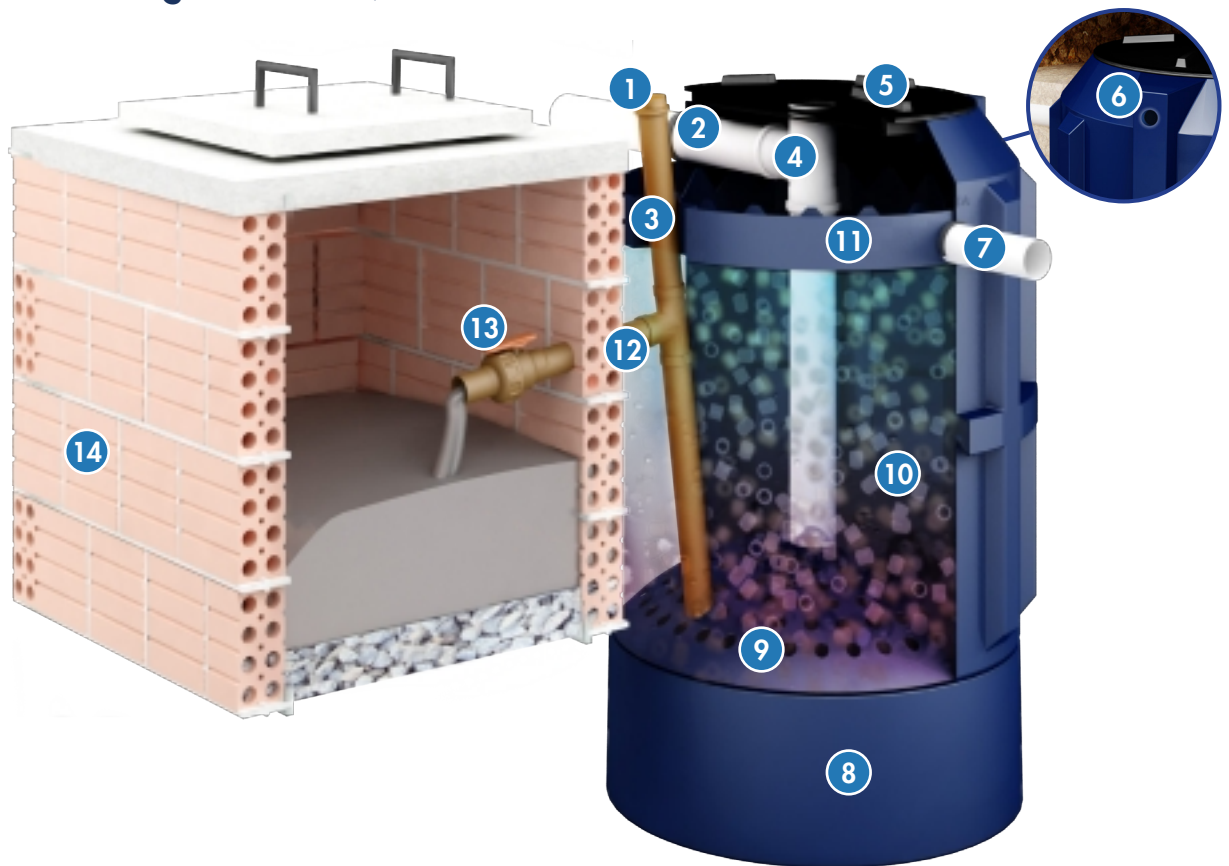


Dimensões em metros

Código	A	B	C	D	E	F
0.209.003.2	1,59	1,29	1,40	1,78	1,30	0,60

COMPOSIÇÃO

Biodigestor 500L/dia

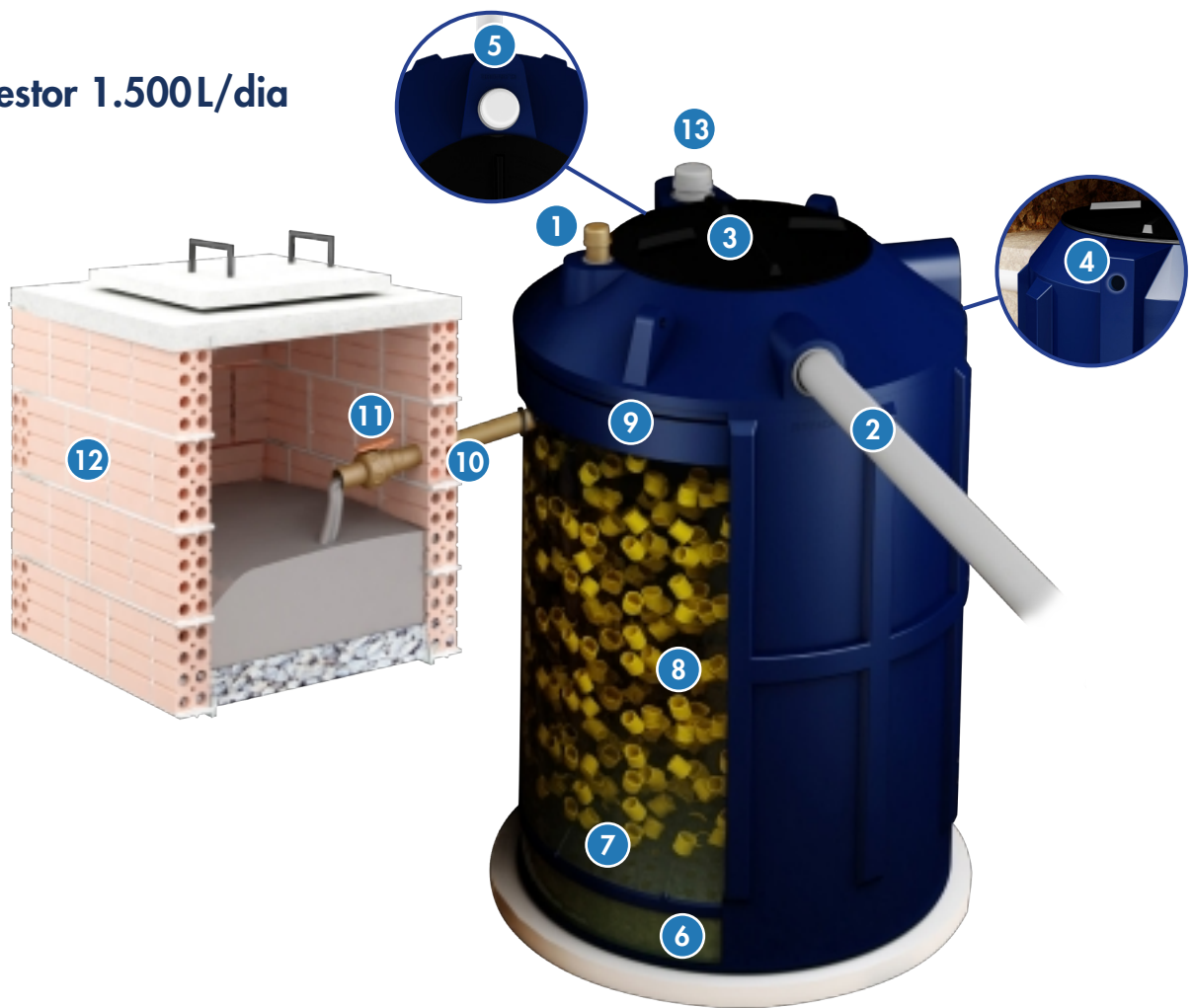


- 1 Cap soldável 60 mm do tubo para descompactação de lodo.
- 2 Tubo de entrada, DN 100.
- 3 Tubo para descompactação de lodo sedimentado, tubo soldável 60 mm.
- 4 Tubo guia, DN 100.
- 5 Tampa $\frac{1}{4}$ de volta.
- 6 Saída de gás (localizada na ponte posterior ao registro).
- 7 Tubo de saída do efluente tratado, DN 75.
- 8 Base e área de deposição de lodo.
- 9 Peneira.
- 10 Elemento filtrante.
- 11 Calha vertedoura.
- 12 Tubo de saída do lodo (para limpeza semestral do Biodigestor), tubo soldável de 60 mm.
- 13 Registro para extração de lodo. 01 (um registro de esfera com união soldável de 60 mm é entregue junto com o produto).
- 14 Leito de secagem.

Importante

Retire os caps dos tubos das laterais (tubos de entrada e saída do esgoto e saída do lodo).

Biodigestor 1.500L/dia



- 1 Cap soldável 60 mm do tubo para descompactação de lodo.
- 2 Tubo de entrada, DN 100.
- 3 Tampa ¼ de volta.
- 4 Saída de gás (localizada na ponte posterior ao registro).
- 5 Tubo de saída do efluente tratado, DN 75.
- 6 Base e área de deposição de lodo.
- 7 Peneira.
- 8 Elemento filtrante.
- 9 Calha vertedoura.
- 10 Tubo de saída do lodo (para limpeza anual do Biodigestor), tubo soldável de 60 mm.
- 11 Registro para extração de lodo. 01 (um) registro de esfera com união soldável de 60 mm é entregue junto com o produto.
- 12 Leito de secagem.
- 13 Clorador.

Importante

Retire os caps dos tubos das laterais (tubos de entrada e saída do esgoto e saída do lodo).

FUNCIONAMENTO

Fluxo do esgoto

1) O esgoto gerado na residência ou em outras aplicações, proveniente de banheiros, área de serviço e cozinha, é conduzido pelo sistema predial de esgoto sanitário até a tubulação de entrada Biodigestor.

2) O esgoto proveniente da cozinha deve primeiramente passar por uma caixa de gordura antes de ser despejado no equipamento;

3) Ao chegar no Biodigestor, o esgoto é direcionado para o fundo do produto, onde o tratamento acontecerá em fluxo ascendente (de baixo para cima).

4) As bactérias do processo anaeróbio ficam aderidas ao meio filtrante e digerem a matéria orgânica presente no esgoto. O meio filtrante é formado por pedaços de eletrodutos. Para o início do tratamento do esgoto no Biodigestor é necessário apenas o esgoto. Não jogue nenhum outro produto químico ou biológico dentro do Biodigestor.

5) O esgoto tratado chega a superfície e é recolhido pela calha vertedora e conduzido para tubulação de saída.

O Biodigestor Fortlev 1.500L/dia possui uma etapa a mais: Antes de ser recolhido pela Calha vertedora, ele passa pelo sistema de cloração e é encaminhado para a tubulação de saída.

6) Durante o processo de biodigestão da matéria orgânica do esgoto, são liberados dois subprodutos do tratamento: O Lodo e o Biogás.

a. O lodo será depositado no fundo falso do Biodigestor e deve ser descartado a cada 6 meses por meio de dispositivo hidrostático e depositado em um leito de secagem.

b. O biogás deve ser continuamente liberado pela instalação de uma tubulação na saída coletora de gases. Essa tubulação deve conduzir o biogás até um ponto superior do telhado ou em área afastada do fluxo de pessoas.

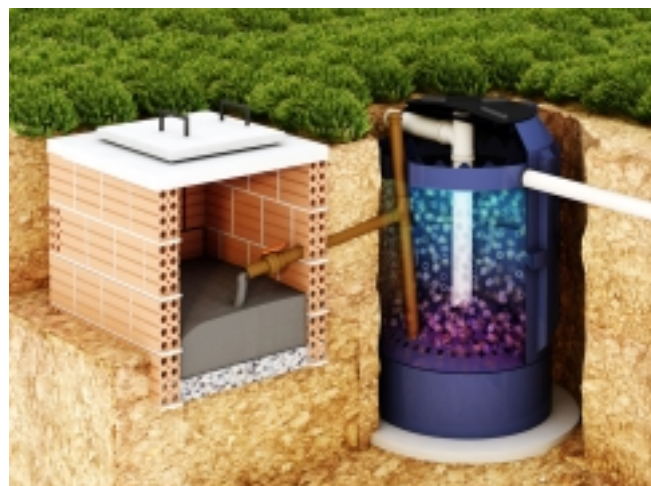


Figura 1

7) O descarte ou aproveitamento do efluente tratado deverá seguir os padrões exigidos pela legislação local vigente. É de responsabilidade do consumidor final do produto, buscar e seguir os padrões de lançamentos pertinentes. Portanto, é necessário a orientação do responsável técnico da obra.

INSTALAÇÃO

1) LOCAL E INSTALAÇÃO

O responsável técnico da obra deve escolher o local de instalação do Biodigestor, levando em conta a natureza do solo, ausência de lençol freático e grau de permeabilidade do solo. Esses fatores são determinantes para o sucesso da instalação e para a preservação da integridade do equipamento. É necessário que o solo tenha uma boa permeabilidade para a secagem do lodo que será descartado no leito de secagem (ver sobre leito de secagem no item 5).

Conduza o Biodigestor até o local da instalação com segurança, evitando impactos e quedas. Nunca role o produto no chão ou segure-o pelas tubulações. Não arraste sobre superfícies com imperfeições, detritos, entulhos ou pedras. Utilize as alças para transporte ou içamento conforme mostra a Figura 2.



Figura 2

2) ESCAVAÇÃO

Faça um levantamento das proximidades, verificando instalações hidráulicas, elétricas ou de gás, para evitar acidentes por rompimento destas na escavação. Também devem ser observadas árvores e edificações próximas, fundações e/ou áreas de influência. Realize a escavação construindo um talude com inclinação de acordo com o tipo de solo (a inclinação deverá ser especificada pelo responsável técnico da obra).

A ABNT NBR 7229 orienta que sejam respeitados os seguintes distanciamentos mínimos:

- 1,5m de construções, ramal predial de água, limites de terrenos, sumidouros e valas de infiltração;
- 3,0m de árvores e ponto de abastecimento de rede pública;
- 15m de poços freáticos e de corpos d'água de qualquer natureza.

A profundidade da escavação do Biodigestor de 500L/dia deve ser de 1,54m. Esta profundidade leva em consideração a altura da base de assentamento, de 0,10m e a altura do Biodigestor de 1,44m. Caso o Biodigestor seja instalado em área com tráfego de carga (como garagem de veículo de passeio), a profundidade mínima deverá ser de 1,74m, devido à construção de uma laje de fechamento com tampa para inspeção e manutenção (ver item Laje de Fechamento, pág.13). Para o Biodigestor Fortlev de 1.500L/dia é necessário acrescentar 0,34m na escavação.

É recomendável uma área livre de, pelo menos, 0,30m em torno do produto.

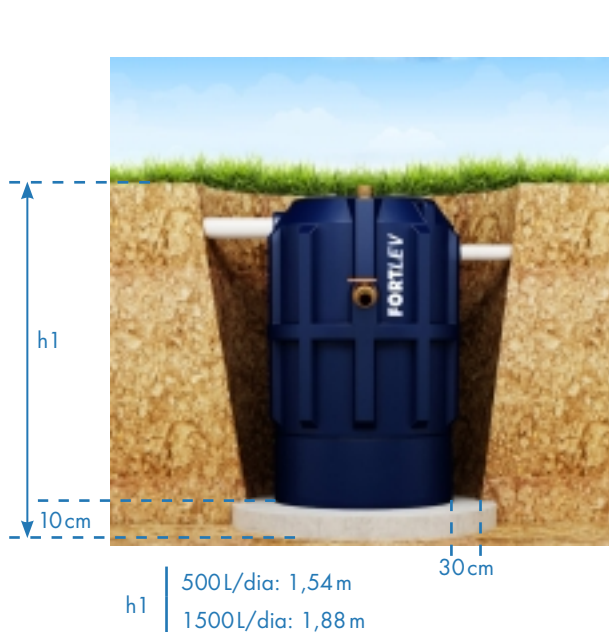


Figura 3 – Instalação sem laje de fechamento.

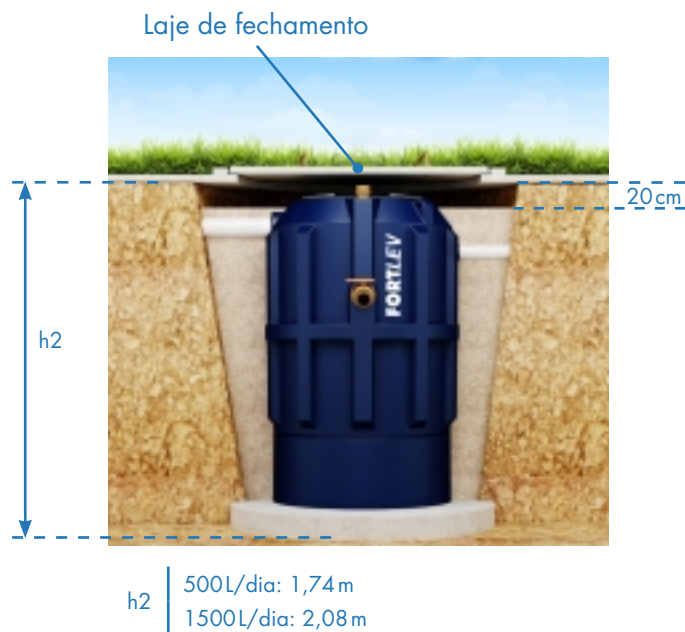


Figura 4 – Instalação com laje de fechamento.

3) BASE DE ASSENTAMENTO

Com a escavação pronta, faça uma base para assentamento do Biodigestor. Essa base deve ser de concreto com malha de aço, com superfície lisa e nivelada para garantir a instalação correta do produto. As dimensões da base de concreto devem ter pelo menos 0,10m de espessura e 1,40m de diâmetro.



Figura 5

4) POSICIONAMENTO DO Biodigestor

Posicione o Biodigestor no centro da base de assentamento garantindo que fique firmemente apoiado. O Biodigestor deve ser baixado até a base por meio das alças, figura 05. Nunca utilize as tubulações como apoio para transporte ou assentamento.

5) LEITO DE SECAGEM

O Leito de Secagem deve ser construído a 30 cm do Biodigestor, com a tubulação de saída de lodo do Biodigestor direcionada para este.

O Leito de Secagem deverá ser construído de alvenaria, com paredes sem revestimento e com o fundo de terra aparente ou brita. Isto facilita a absorção da parte líquida do lodo. A tubulação de saída do lodo deve ser prolongada do Biodigestor até o leito de secagem e o registro dessa tubulação deve ser instalado dentro do leito de secagem.

As dimensões do Leito de Secagem podem variar de acordo com a área disponível, mas deve ser respeitado o volume entre o Registro e fundo do leito de secagem. Para o Biodigestor 500L/dia o volume necessário é 100L enquanto o Biodigestor 1500L/dia precisa de 300L. Esse volume é necessário para acomodar o lodo que será descartado do Biodigestor.

É necessário que o leito de secagem contenha tampa de inspeção, permitindo o fácil acesso para manobra do registro, limpeza e manutenção.

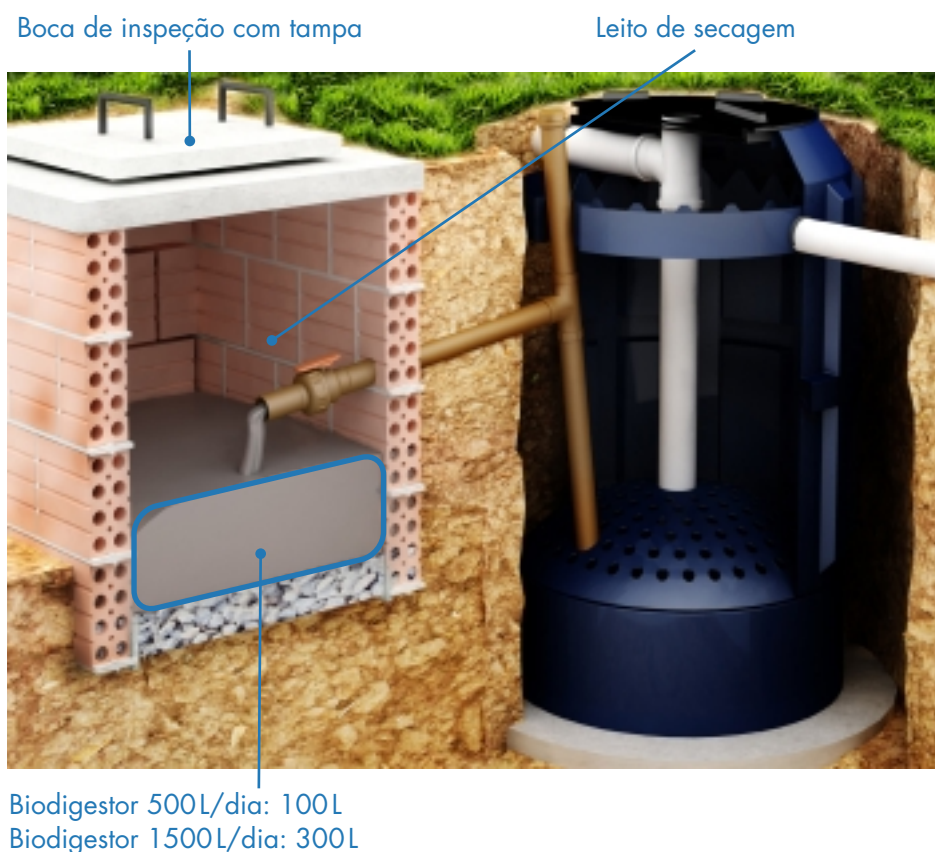


Figura 6

6) ATERRO E COMPACTAÇÃO

O preenchimento da escavação deve ser feito com mistura (massa seca) de cimento e terra peneirada (também pode utilizar ou areia, ou pó de brita), em traço 1:10. Ou seja, uma porção de cimento com dez porções de terra.

Dependendo do tipo de solo, este poderá ser utilizado para realizar o preenchimento, desde que esteja isento de pedras, ou qualquer outro material que possa danificar o Biodigestor.

Inicialmente, preencha a escavação com a mistura (massa seca) até o início da nervura central do Biodigestor, figura 08, deixando-a totalmente visível nesta fase. A compactação do preenchimento deve ser feita manualmente, de forma gradativa por camadas de 25 cm. Durante a compactação, evite impactos pontuais que possam prejudicar a estrutura do produto.



Figura 7 – Aterro com compactação até o início da nervura central.

7) TESTE DE ESTANQUEIDADE

Após realizar o preenchimento da escavação com compactação até o início da nervura central, é necessário encher o Biodigestor com água até a tubulação de saída (tubo DN 75). Em seguida, aguarde por 24h e verifique se houve alguma variação de volume ou pontos de vazamento que comprometam a estanqueidade do produto. Após isto, o preenchimento da escavação deve ser concluído por toda a parte cilíndrica até cobrir por completo o tubo de entrada do esgoto (tubo DN 100), tomando o cuidado para não aterrar a tampa do produto, Figura 08.



Figura 8 – Aterro completo com compactação.

8) LAJE DE FECHAMENTO

Para instalação de Biodigestor Fortlev em garagens ou local de passagem constante de pessoas, aumente a escavação em pelo menos 20cm. Ou seja, para o Biodigestor 500L/dia a altura total será de 1,74m enquanto para o Biodigestor 1500L/dia será de 2,08m, conforme figura 04. Isto, devido ao espaçamento mínimo de 0,20m que deve ser entre a tampa do produto e o início da laje de fechamento, a qual deverá ser construída com tampa de inspeção que permita o fácil acesso à inspeção e manutenção do equipamento.

As especificações de dimensão, tipo e formato da laje de fechamento são de responsabilidade do responsável técnico pela obra.



Figura 9

INTERLIGAÇÃO

Caso seja necessário instalar mais de um Biodigestor Fortlev a fim de atender um número maior de pessoas, existe a possibilidade de interligação.

A interligação de Biodigestores Fortlev é realizada em paralelo, ou seja, todo o esgoto deve chegar em uma caixa de passagem e a partir dessa caixa o esgoto será dividido em quantidades iguais para cada Biodigestor.

A divisão do esgoto pode ser feita através de tubulações, uma para cada Biodigestor, saindo da caixa de passagem. As tubulações devem possuir o mesmo diâmetro (Tubo de Esgoto SN DN 100).

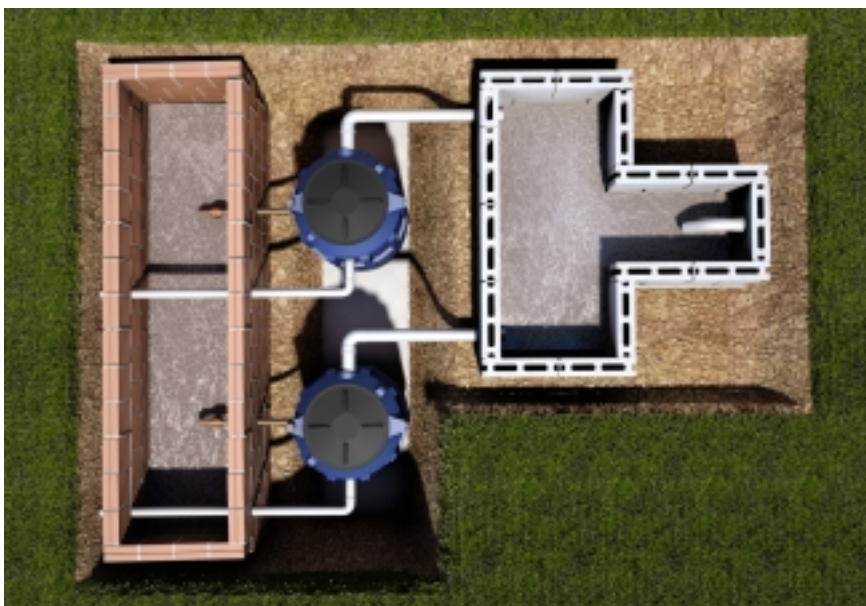


Figura 10

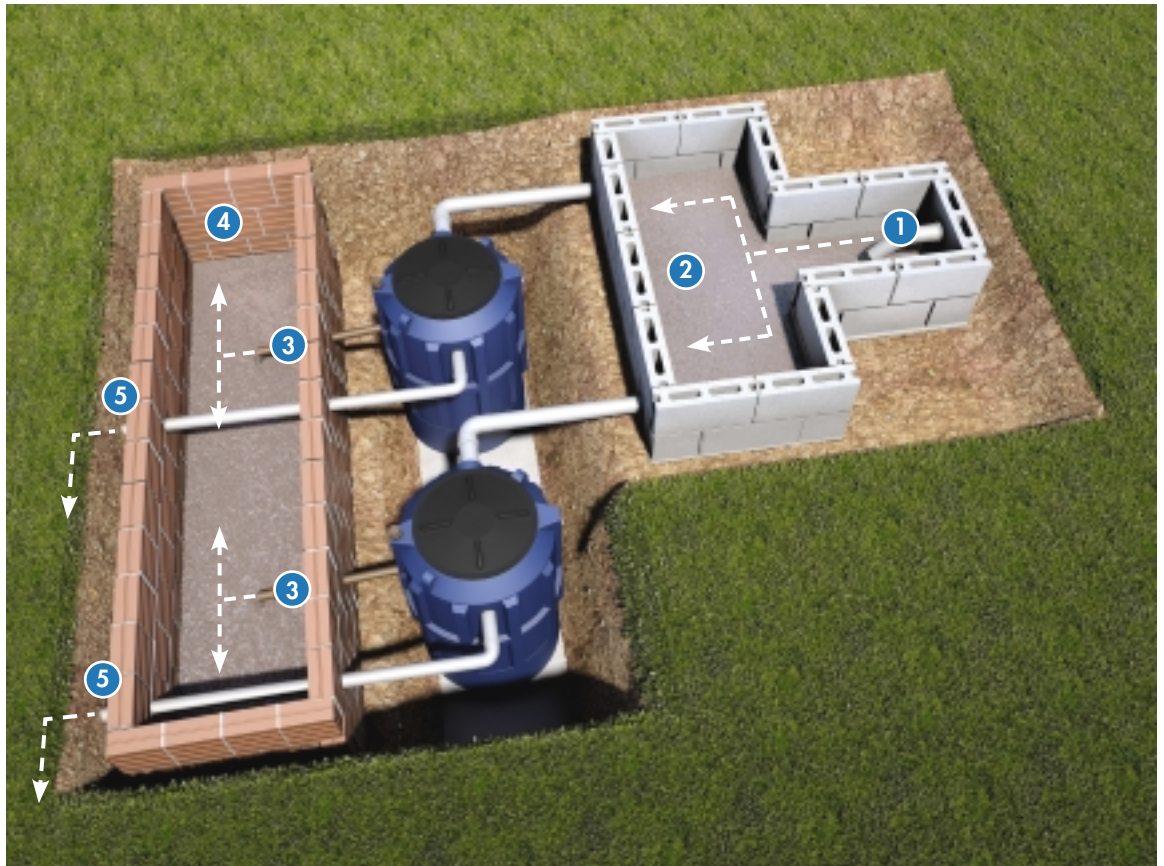


Figura 11

- 1 Entrada de esgoto
- 2 Caixa de passagem
- 3 Tubulação de descarte de lodo
- 4 Leito de secagem (podem ser unificados ou separados)
- 5 Tubulação de esgoto tratado

Nota: Nunca ligue os Biodigestores em série, ou seja, ligar a saída de um Biodigestor na entrada de outro.

EM CASO DE DÚVIDAS SOBRE A INTERLIGAÇÃO
ENTRE EM CONTATO COM A FORTLEV.

LIMPEZA E MANUTENÇÃO

O Biodigestor Fortlev é um produto de simples manutenção. Essa manutenção se refere a extração do lodo, que deve ser realizada a cada 6 meses.

A extração do lodo do Biodigestor para o leito de secagem, deve ser realizado da seguinte forma:

- Abra o registro no leito de secagem.
- Espere o lodo sair. O lodo é uma lama de cor cinza escuro.
- Caso haja dificuldade na extração do lodo, retire o Cap da tubulação de descompactação (Figura 12) e, com auxílio de uma haste, faça a desobstrução do tubo, tomando cuidado para não danificar o produto.

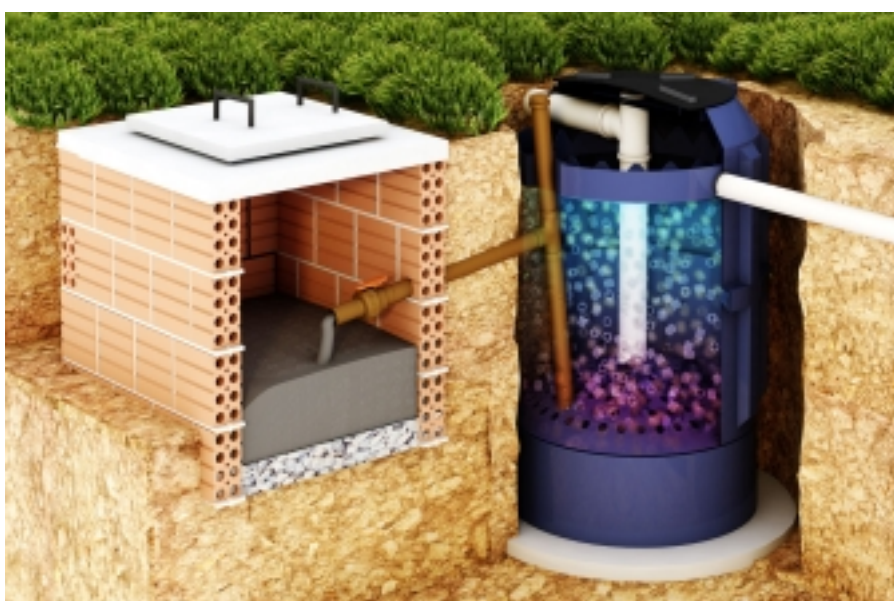


Figura 12

- Quando o lodo parar de sair do sistema, feche o registro. A parte líquida do lodo será absorvida pelo solo e a matéria orgânica ficará retida no leito de secagem que, após secar, se tornará um pó com coloração escura.
- A manutenção é simples e deve ser feita a cada 3 extrações ou em caso de obstrução: Limpe o interior do Biodigestor com um jato de água. Para realizar esse procedimento, a tampa de 1/4 de volta deve ser retirada. O material filtrante não deve ser removido do equipamento.
- Neutralize o lodo biológico armazenado no leito de secagem, adicionando Cal Virgem na proporção de 30%, de acordo com as exigências da CONAMA 375/2006. Com isso, o lodo pode ser utilizado na agricultura como fonte de matéria orgânica e nutriente de plantas, não podendo ser aplicado no cultivo de hortaliças, frutas rasteiras e legumes consumidos crus. Caso não queira utilizar o lodo na agricultura, é necessário que este seja enviado para aterro sanitário ou incinerado.

Nota: Caso não queira construir o leito de secagem para armazenamento e secagem do lodo, é possível que a extração do lodo seja feita através de um caminhão limpa-fossa. Basta conectar o mangote do caminhão no tubo guia e sugar o lodo depositado no fundo do Biodigestor.

RECOMENDAÇÕES GERAIS

Para instalações em locais com presença de lençol freático, entre em contato conosco através dos números de telefones disponíveis em nosso site, www.fortlev.com.br, e solicite atendimento do **SAC, ou do nosso departamento técnico.**

○ Biodigestor **FORTLEV** não deve ser utilizado com instalações aparentes. Ou seja, o produto deve ser totalmente enterrado com contenção.

A instalação do Biodigestor **FORTLEV** deverá ser acompanhada pelo responsável técnico da obra, de tal forma que sejam consideradas as condições e características específicas do projeto.

○ descarte do efluente tratado deve ser feito conforme as recomendações e exigências da NBR 13969 e de acordo com as legislações municipais, estaduais e regionais, para que a instalação e operação do sistema atendam as condições específicas de cada região.

Instale, pelo menos, **uma caixa de gordura na saída dos esgotos de cozinha** que serão lançados no Biodigestor.

Não lance concentrações de óleos e graxas superiores **a 50 mg/l, pois prejudicam o tratamento biológico.**

Evite lançar diretamente no sistema **produtos de limpeza e desinfetantes**, pois eles prejudicam a eficiência do Biodigestor.

Não jogue no vaso sanitário materiais não degradáveis, **como absorventes e embalagens plásticas** que podem obstruir o sistema.

Nota:

A Fortlev envia junto ao produto, o Registro de Esfera Soldável 60mm para ser instalado na tubulação de descarte do lodo.

É recomendável a construção de uma caixa com grelha para impedir o entupimento do sistema, caso haja descartes acidentais de absorventes e embalagens plásticas.

Respeite o limite de pessoas, por tipo de prédio e ocupantes, conforme Tabela 01 do item Aplicação.

Não extraia o material do elemento filtrante do interior do Biodigestor. Ele é essencial no processo de Biodigestor anaeróbia e, conseqüentemente, para o correto funcionamento do tratamento.

Em lugares com temperatura muito baixa e/ou uso intermitente, pode ocorrer queda de eficiência do sistema em função da menor atividade na digestão anaeróbia.

Em caso de dúvidas, entre em contato conosco através dos números de telefones e e-mails disponíveis em nosso site www.fortlev.com.br.

PERGUNTAS E RESPOSTAS

Como utilizar o sistema de cloração do Biodigestor 1.500L/dia?

A cada 15 dias, coloque 01 Pastilha de 200g de Cloro no dispositivo do sistema de cloração.

O que fazer com o esgoto tratado no Biodigestor?

A legislação brasileira oferece sete possibilidades para o descarte do efluente final: vala de infiltração, canteiro de infiltração/ evapotranspiração, galeria de água pluviais, corpos d'água, sumidouro, reuso ou ligar na rede coletora de esgoto. Quem determina qual das sete possibilidades será usada é o Órgão Ambiental Municipal, pois cada instalação e operação atende as condições específicas da região. Na ausência do órgão ambiental municipal, deve-se procurar o órgão ambiental estadual ou a prefeitura municipal.

Quais as dimensões do leito de secagem? Como ele deve ser construído?

A dimensões do leito de secagem variam em cada situação, mas é importante respeitar o volume de volume de 100 L (para o modelo 500L/dia) ou 300L (para o modelo 1500L/dia) abaixo do registro da tubulação de descarte de lodo que fica dentro do leito de secagem. Procure um técnico ou responsável técnico da obra para dimensioná-lo. O leito de secagem deve ser construído com paredes de alvenaria sem revestimento e com fundo de terra aparente ou bruta. É necessário prever também uma tampa de inspeção para o acesso ao lodo estabilizado durante o processo de descarte.

De quanto em quanto tempo devo fazer o descarte de lodo? Como saber quando fechar a válvula de descarte de lodo durante o processo?

A cada seis meses ou quando o Biodigestor estiver saturado de lodo. Para realizar a retirada do lodo, basta abrir a válvula de descarte. Inicialmente sairá um volume de água – com coloração bege – e será liberado uma substância pastosa e escura – com coloração acinzentada – que é o lodo estabilizado. Quanto a água de coloração bege voltar a sair do sistema, interrompa o fluxo fechando o registro.

Posso instalar o Biodigestor acima do solo ou semienterrado?

Não. O Biodigestor deve ser instalado totalmente enterrado, apenas com a tampa para o lado de fora. Caso o local de instalação tenha trânsito de veículos leves, deve conter uma laje de fechamento com tampa de inspeção para manutenção.

Posso ligar a saída do esgoto da cozinha no Biodigestor?

Sim, desde que seja instalada pelo menos uma caixa de gordura, na saída dos esgotos da cozinha que serão lançados no Biodigestor.

Posso lançar produtos de limpeza e/ou desinfetantes diretamente no Biodigestor?

Não. Os produtos prejudicam a eficiência do Biodigestor, interferindo no processo biológico do tratamento.

Posso mudar a inclinação do tubo de descarte do lodo? E colocar uma curva ou redução?

Não. A mudança da inclinação pode prejudicar o descarte do lodo. Já a inclusão de curva ou redução se

tornam pontos de entupimento, já que o lodo é um material pastoso.

Para que serve a tubulação de descompactação?

Essa tubulação serve para desobstruir a entrada da tubulação de descarte de lodo. Durante o processo de descarte, se ao abrir o registro do leito de secagem, o lodo não sair, provavelmente, a entrada da tubulação esteja obstruída. Portanto, retire o CAP da tubulação de descompactação e, com o auxílio de uma haste, faça a descompactação, com devido cuidado para não danificar o produto.

Tenho mais de quinze pessoas na minha residência, como faço para usar o Biodigestor da Fortlev?

Para atender mais de quinze pessoas é possível interligar Biodigestores. A interligação é feita por meio da instalação de uma caixa de passagem, antes dos Biodigestores, direcionando o esgoto, em volumes iguais, para cada Biodigestor. Jamais ligar Biodigestores em série, ou seja, ligar a saída de um Biodigestor na entrada de outro.

O que faço com o lodo após seco, no leito de secagem?

Existem duas possibilidades: a mais comum é descartar em aterros sanitários. Já a outra é neutralizar com cal e utilizado na agricultura como fonte de matéria orgânica e nutrientes para plantas, seguindo as exigências da resolução CONAMA 375/2006.

Posso ingerir o esgoto tratado no Biodigestor?

Não. Mesmo se o efluente tratado no Biodigestor (ou em qualquer tratamento de esgoto) estiver bem clarificado não significa que este líquido seja próprio para ingestão. Portanto, jamais ingerir o esgoto tratado no Biodigestor.

Posso utilizar o biogás produzido no Biodigestor Fortlev para consumo e geração de energia?

Instalado corretamente e utilizado para tratamento de esgoto doméstico, o Biodigestor Fortlev não gera biogás suficiente para armazenamento e consumo (seja para geração de energia elétrica ou queima do gás).

GLOSSÁRIO

- **Digestão anaeróbia:** é considerada como um ecossistema onde diversos grupos de microrganismos trabalham interativamente na conversão da matéria orgânica complexa em metano, gás carbônico, água, gás sulfídrico e amônia, além de novas células bacterianas.
- **Esgoto doméstico:** água residuária de atividade higiênica e/ou de limpeza.
- **Efluente:** parcela líquida que sai de qualquer unidade de tratamento.
- **Lodo digerido:** lodo estabilizado por processo de digestão.
- **Reator Anaeróbio:** unidade de fluxo vertical para tratamento de esgotos por processos de digestão anaeróbia.



GARANTIA

O Biodigestor FORTLEV tem garantia de 05 (cinco) anos. Esta garantia não cobre danos ou defeitos oriundos de transporte, uso inadequado, acidentes, negligência, modificações no produto, manutenção por terceiros e descumprimento das especificações e orientações contidas no catálogo técnico (manual de instalação) do produto.

A **FORTLEV** se compromete e garante a substituição, sem ônus para o cliente, dos produtos que, comprovadamente, apresentarem defeito de fabricação dentro do prazo especificado **neste termo de garantia e mediante a apresentação da nota fiscal de compra.**

SOLUÇÕES PARA O
MEIO AMBIENTE FORTLEV.
CONHEÇA NOSSOS
OUTROS PRODUTOS.



www.fortlev.com.br
faleconosco@fortlev.com.br



Matriz BA
(71) 2201-3990

Unidade ES
(27) 2121-6700

Unidade SP
(11) 3408-9100

Unidade SC
(47) 3801-5200

Unidade PE
(81) 3878-1310

Unidade GO
(62) 3703-4900

FORTLEV